



**BUREAU  
VERITAS**

**Bureau Veritas  
Consumer Products Services  
Germany GmbH**

Businesspark A96  
86842 Türkheim  
Deutschland  
+ 49 (0) 4074041-0  
cps-tuerkheim@de.bureauveritas.com

Zertifizierungsstelle der BV CPS GmbH  
Akkreditiert nach EN 45011 -  
ISO / IEC Guide 65

## Konformitätsnachweis Eigenerzeugungseinheit

**Hersteller /  
Antragsteller:** AConversion GmbH & Co. KG  
Geseker Str. 3  
59505 Soest  
Deutschland

<b>Typ Erzeugungseinheit:</b>	Netzgebundener Photovoltaikwechselrichter			
<b>Name der EZE:</b>	INV250-45EU INV250-45EU PLC INV250-45EU RS485	INV350-60EU INV350-60EU PLC INV350-60EU RS485	INV350-90EU INV350-90EU PLC INV350-90EU RS485	INV500-90EU INV500-90EU PLC INV500-90EU RS485
<b>Wirkleistung (Nennleistung bei Nennbedingungen):</b>	240 W	330 W	330 W	480 W
<b>Bemessungsspannung:</b>	230 V; N; PE			

**Firmwareversion:** 0.9.16

**Netzanschlussregel:** VDE-AR-N 4105:2011-08 – Erzeugungsanlagen am Niederspannungsnetz  
Technische Mindestanforderungen für Anschluss und Parallelbetrieb von Erzeugungsanlagen am Niederspannungsnetz

**Mitgeltende Normen /  
Richtlinien:** DIN VDE V 0124-100 (VDE V 0124-100): 2012-07 – Netzintegration von Erzeugungsanlagen – Niederspannung  
Prüfanforderungen an Erzeugungseinheiten vorgesehen zum Anschluss und Parallelbetrieb am Niederspannungsnetz

**Die oben bezeichneten Eigenerzeugungseinheiten wurden nach der Prüfrichtlinie VDE 0124-100 geprüft und zertifiziert. Die in der Netzanschlussregel geforderten elektrischen Eigenschaften werden erfüllt:**

- Nachweis zulässiger Netzurückwirkungen
- Nachweis des Verhaltens der Erzeugungseinheit am Netz

**Das Zertifikat beinhaltet folgende Angaben:**

- Technische Daten der Erzeugungseinheiten, der eingesetzten Hilfseinrichtungen und der verwendeten Softwareversion
- Schematischer Aufbau der Erzeugungseinheit
- Zusammengefasste Angaben zu den Eigenschaften der Erzeugungseinheit (Wirkungsweise)

**BV Projektnummer:** 10TH0603 & 13TH0109

**Zertifikatsnummer:** U13-0703

**Ausstellungsdatum:** 2013-09-30      **Gültig bis:** 2016-06-17

**Zertifizierungsstelle**

Dieter Zitzmann

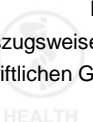
(Eine auszugsweise Darstellung des Zertifikats bedarf  
der schriftlichen Genehmigung der BV CPS GmbH)



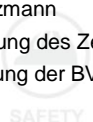
Deutsche  
Akkreditierungsstelle  
D-ZE-12024-01-01



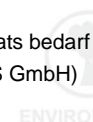
QUALITY



HEALTH



SAFETY



ENVIRONMENT



SOCIAL  
ACCOUNTABILITY

**F.3 Anforderungen an den Prüfbericht für Erzeugungseinheiten**

Auszug aus dem Prüfbericht zum Einheiten-Zertifikat  
„Bestimmung der elektrischen Eigenschaften“

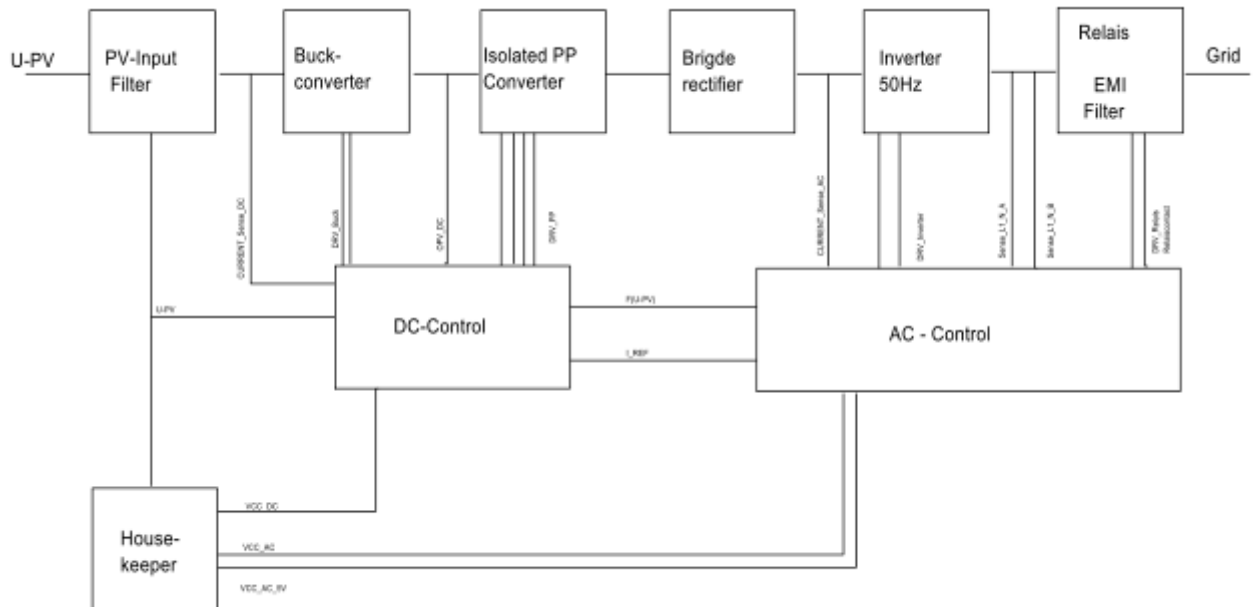
Nr. 10TH0603 & 13TH0109

**Beschreibung der Erzeugungseinheit**

Hersteller / Antragsteller:	AEconversion GmbH & Co. KG Geseker Str. 3 59505 Soest Deutschland			
Typ Erzeugungseinheit:	Netzgebundener Photovoltaikwechselrichter			
Name der EZE:	INV250-45EU INV250-45EU PLC INV250-45EU RS485	INV350-60EU INV350-60EU PLC INV350-60EU RS485	INV350-90EU INV350-90EU PLC INV350-90EU RS485	INV500-90EU INV500-90EU PLC INV500-90EU RS485
Max. Wirkleistung $P_{Emax}$ :	248 W	327 W	341 W	473 W
Max. Scheinleistung $S_{Emax}$ :	249 VA	327 VA	342 VA	507 VA
Bemessungsspannung:	230 V; N; PE			
Firmware Version:	0.9.16			
Messzeitraum:	INV 250 & INV 350: 2012-04-14 bis 2013-01-11 INV 350: 2013-09-26 INV 500: 2013-06-03 to 2013-06-14			

**Beschreibung des Aufbaus der Erzeugungseinheit:**

Die Erzeugungseinheit verfügt über einen PV- und netzseitigen EMV-Filter. Die Erzeugungseinheit besitzt eine galvanische Trennung zwischen DC-Eingang und AC-Ausgang (HF-Transformator). Der Ausgang wird einfehlersicher durch die primäre Transformatorbeschaltung und einem Relais abgeschaltet. Dies erlaubt eine sichere Trennung der Erzeugungseinheit vom Netz auch im Fehlerfall.



**F.3 Anforderungen an den Prüfbericht für Erzeugungseinheiten**

Auszug aus dem Prüfbericht zum Einheiten-Zertifikat

Nr. 10TH0603 &amp; 13TH0109

„Bestimmung der elektrischen Eigenschaften“

**Wirkleistung**

(geprüft nach VDE 0124-100 Punkt 5.3.2.1)

Name der EZE:	INV250-45EU INV250-45EU PLC INV250-45EU RS485	INV350-60EU INV350-60EU PLC INV350-60EU RS485	INV350-90EU INV350-90EU PLC INV350-90EU RS485	INV500-90EU INV500-90EU PLC INV500-90EU RS485
$P_{E_{max}}$ [kW]	248 W	327 W	341 W	473 W
$S_{E_{max}}$ [kVA]	249 VA	327 VA	342 VA	507 VA

**Blindleistungsbezug**

(geprüft nach VDE 0124-100 Punkt 5.3.6.1)

Wirkleistung $P / P_n$ [%]	10	20	30	40	50	60	70	80	90	100
Name der EZE:	INV350-60EU									
$\cos \varphi$	N/A	0,980	0,993	0,996	0,998	0,998	0,999	0,999	0,999	0,999
Name der EZE:	INV500-90EU									
$\cos \varphi$	N/A	0,973	0,988	0,993	0,996	0,997	0,998	0,999	0,999	0,999

Die Eigenerzeugungseinheit ist für Eigenerzeugungsanlagen bis einschließlich 3,68 kVA zulässig. Die Eigenerzeugungseinheit verfügt über keine Regelungsmöglichkeit des Verschiebungsfaktors  $\cos \varphi$ .

Zum Nachweis der Übertragbarkeit der Messergebnisse der Messungen am INV350-60 auf den INV250 sowie des INV500 auf den INV350-90 auf die leistungsschwächeren Eigenerzeugungseinheiten wurde der untere Grenzwert zur verpflichtenden Einhaltung des Verschiebungsfaktors  $\cos \varphi$  von 20% auf 14% reduziert.

**Schalthandlungen**

(geprüft nach VDE 0124-100 Punkt 5.1.2)

Einschalten ohne Vorgabe (zum Primärenergieträger)	$k_i$	---
Einschalten bei Nennbedingungen (des Primärenergieträger)	$k_i$	---
Schlechtester Wert aller Schaltvorgänge	$k_i$	---

Anmerkung:

Aufgrund der Topologie der Eigenerzeugungseinheit konnte kein Einschaltstrom messtechnisch festgestellt werden. Es ist  $k_i = 0$  anzunehmen.

**Flicker**

(geprüft nach VDE 0124-100 Punkt 5.1.3)

Name der EZE:	INV350-60EU
Netzimpedanzwinkel $\psi_k$ :	32°
Anlagenflickerbeiwert $c_{\psi}$ :	21,4
Name der EZE:	INV500-90EU
Netzimpedanzwinkel $\psi_k$ :	32°
Anlagenflickerbeiwert $c_{\psi}$ :	11,7

**Oberschwingungen**

(geprüft nach VDE 0124-100 Punkt 5.1.4)

Die Eigenerzeugungseinheiten halten die Oberschwingungen nach DIN EN 61000-3-2 (VDE 0838-2) ein.